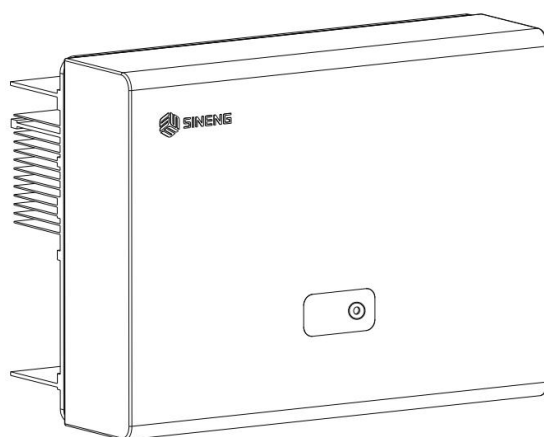


# SN17PT-C 系列光伏逆变器

## 用户手册

***SN17PT-C***  
***SN15PT-C***  
***SN13PT-C***  
***SN12PT-C***  
***SN10PT-C***  
***SN8.0PT-C***



**上能电气股份有限公司**

资料版本 A01

归档日期

BOM 编码

本手册适用于上能电气股份有限公司如下型号光伏逆变器：

用户型号	额定功率
SN17PT-C	17kW
SN15PT-C	15kW
SN13PT-C	13kW
SN12PT-C	12kW
SN10PT-C	10kW
SN8.0PT-C	8kW

本手册使用下表所示标识用于不同用途的说明，不同的标识可组合使用。

标识符号	标识定义
	需要注意的警告标识
	存在电击危险，可能造成人身伤害
	高度危险，特别注意

本手册因产品升级等原因会不定期升级，恕不另行通知。

本手册版权归上能电气股份有限公司所有，未经授权不得转载。

---

## 安全注意事项

本手册中包含了 SN 系列光伏逆变器产品安装，操作和维护过程中必须遵守的重要注意事项与指导说明，安装前必须仔细阅读本手册。



### 警告

- 严格按照本手册说明安装逆变器，否则可能会导致设备损坏或危及操作人员安全！
- 逆变器必须由厂家或其代理商指定工程师进行安装、调试与维护，否则可能危及人身安全和导致设备故障。由此引起的设备损坏，不属保修范围。
- 作业人员应充分熟悉所在地区/国家相关标准与操作安全规定，并按照相关规定进行作业。
- SN 系列逆变器满足电磁兼容标准 CLASS B 限值，适用于居民与商业环境场合。
- 对逆变器进行任何作业前，请务必仔细阅读本手册与逆变器表面安全标识与说明。



### 危险

- 逆变器务必可靠接地。设备的接地必须符合当地电气规程。否则会危害操作人员的人身安全
  - 光伏 PV 阵列在光照条件下，其端口存在直流高压，请勿在无防护措施或不确认逆变器直流端口电压情况下直接接触其端口以及与之有直接电气连接的端子，以免造成人身伤害，必要时必须增加明显的危险标识与防护措施！
  - 逆变器正常运行时内部存在危险电压！请勿在未经授权或者许可情况下擅自拆卸逆变器内部盖板，以免造成设备损坏或者人身伤害！
  - 逆变器内部有储能元件，在逆变器完全下电后，应等待 5min 后再进行后续操作。
-

## 目 录

第一章 产品简介 .....	1
1.1 光伏发电系统 .....	1
1.2 逆变器外观介绍 .....	2
1.2.1 外形尺寸及外观简介 .....	2
1.2.2 面板指示灯说明 .....	3
1.2.3 铭牌及标签 .....	3
1.3 主电路结构 .....	4
第二章 逆变器安装 .....	5
2.1 安装前存储 .....	5
2.2 逆变器搬运与包装拆卸 .....	5
2.3 逆变器安装 .....	5
2.3.1 安装工具 .....	6
2.3.2 安装环境要求 .....	6
2.3.3 安装角度 .....	6
2.3.4 安装空间 .....	7
2.3.5 安装要求 .....	8
第三章 电气连接 .....	10
3.1 连接保护地线 .....	10
3.2 连接交流电缆 .....	11
3.2.1 交流断路器选择 .....	11
3.2.2 交流线缆连接 .....	12
3.3 连接直流电缆 .....	13
3.4 安装通讯模块 .....	15
3.5 安装通讯电缆(选配) .....	16
3.6 安装后检查 .....	16
第四章 逆变器操作 .....	18
4.1 开关机操作 .....	18
4.1.1 开机操作 .....	18
4.1.2 关机操作 .....	18
4.2 拆线操作 .....	18
第五章 事件与告警 .....	20
5.1 事件信息 .....	20
5.2 告警信息 .....	20
第六章 产品规格 .....	27
6.1 常规参数 .....	27
6.2 电气特性（直流输入） .....	27
6.3 电气特性（交流输出） .....	27
6.4 电气特性（保护特性） .....	28
6.5 电气特性（系统特性） .....	28
第七章 产品维护 .....	29
7.1 周期性维护 .....	29
7.2 风扇维护 .....	29

## 手册介绍

---

在对产品进行拆包和安装之前，请完整阅读本手册，本手册包含以下章节：

**标识说明**—本章汇总了手册中出现的各种标识，并加以说明以便于更好的阅读。

**安全注意事项**—在操作之前需要注意的重要安全事项。

**第一章 产品简介**—本章简要说明了光伏逆变器与光伏发电系统简介。

**第二章 逆变器安装**—本章介绍逆变器可靠运行所需的存储条件、搬运说明以及逆变器安装说明。

**第三章 电缆连接**—本章提供了相应的说明用于逆变器至外部功率电缆、通信电缆。

**第四章 逆变器操作**—本章介绍逆变器人机界面、开关机操作以及拆线操作。

**第五章 事件与告警**—本章提供了逆变器的各项事件、告警信息列表。

**第六章 产品规格**—本章提供了 SN 系列光伏逆变器的产品规格。

**第七章 产品维护**—本章介绍逆变器的维护，包括周期性维护及日常维护。

**售后服务信息**—本章提供了产品售后服务的联系方式。

# 第一章 产品简介

## 1.1 光伏发电系统

SN 系列逆变器为不含变压器的组串式光伏逆变器，用于将太阳能电池板的直流能量转换为交流电能，直接或通过并网变压器输送至电网。

光伏发电系统示意图如下图：

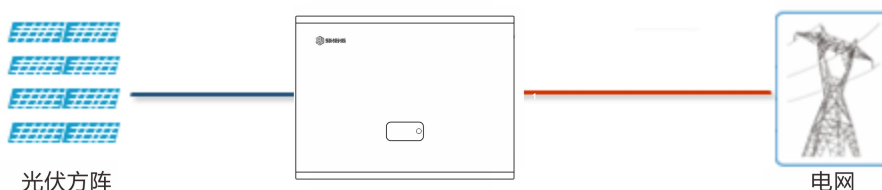


图 1-1 光伏发电系统组成

SN17PT-C/SN15PT-C/SN12PT-C/SN10PT-C/SN8.0PT-C 支持的电网形式为 TN-S、TN-C、TN-C-S、TT 以及 IT，如图 1-2 所示。

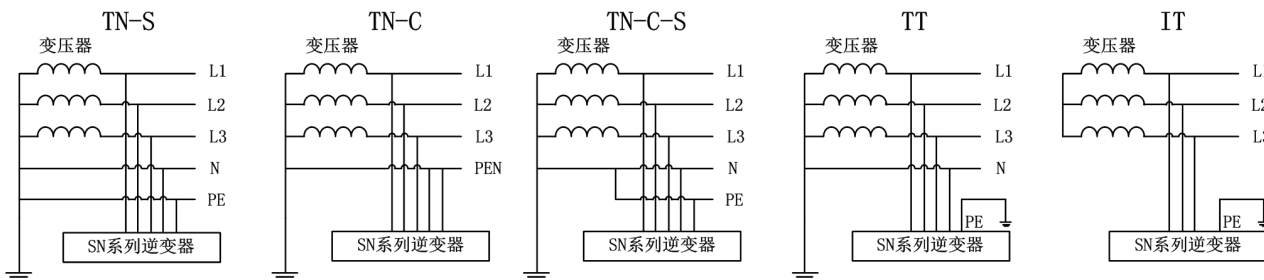


图 1-2 SN 系列逆变器支持的电网形式

## 1.2 逆变器外观介绍

### 1.2.1 外形尺寸及外观简介

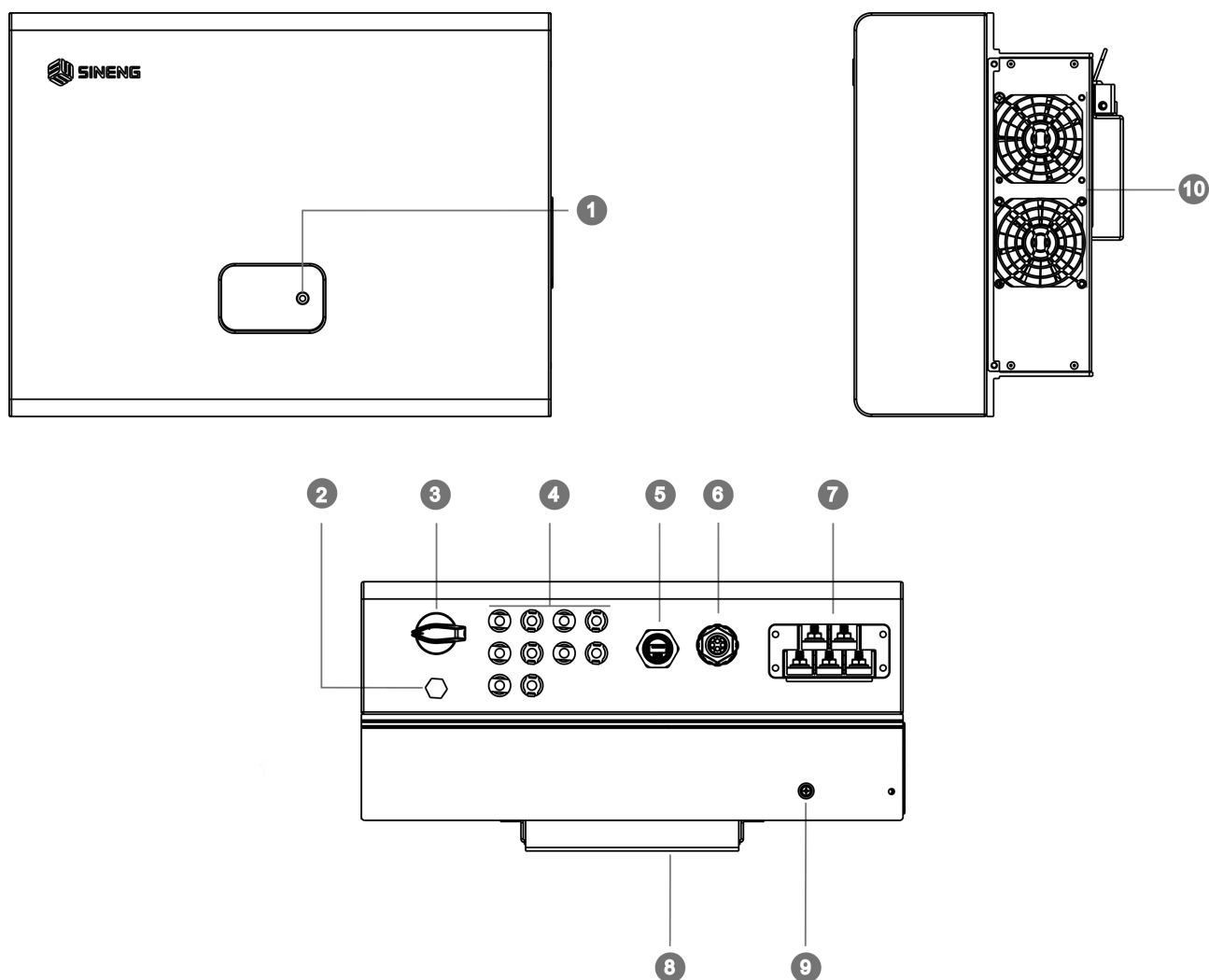


图 1-3 外形尺寸及外观

表 1-1 逆变器外形结构说明

\*按键及显示屏为选配件，请以实际收到的产品版本为准。

序号	名称	序号	名称
①	指示灯	②	防水透气阀
③	直流开关	④	直流端子
⑤	数据采集棒端子	⑥	通讯端子
⑦	交流端子	⑧	挂机件
⑨	散热器外部接地	⑩	外部风扇

1.2.2 面板指示灯说明

表 1-2 面板指示灯说明

颜色	状态	含义
绿色	闪烁, 亮 1s、灭 1s	待机
	长亮	运行
蓝色	闪烁, 亮 0.1s、灭 0.1s	升级中
红色	长亮	故障
	熄灭	交直流断电关机

1.2.3 铭牌及标签



图 1-4 铭牌及标签

表 1-6 铭牌说明（以 SN17PT-C 为例）

序号	说明	序号	说明
①	商标及产品信息	②	产品参数
③	产品标识	④	SN 序列码
⑤	产地及信息		



表 1-7 标示说明(以 SN17PT-C 为例)

标示	名称	含义
	危险警告	逆变器属于电力电子产品，特别是在上电后会存在潜在的风险，必须专业人员予以操作，并且需要做好安全防护。
	警示标示	
	防烫警示	逆变器在运行时，表面（特别是散热器部分）温度较高，切勿直接碰触，以免烫伤。
	延时放电标示	逆变器在下电 5min 后，才可放电至安全电压，专业人员方可对其进行操作。
	用户手册标示	专业人员在安装或维护逆变器时，请参照用户手册来操作。
	欧盟 WEEE 标示	如果用户打算丢弃此产品，必须将其送到适当的场所，以进行回收和循环利用，不可当做生活垃圾自行处理。
	CQC 认证标识	本产品在 CQC(中国质检中心)通过了 NB/T 32004 认证
	CE 标示	
	TUV 标示	

### 1.3 主电路结构

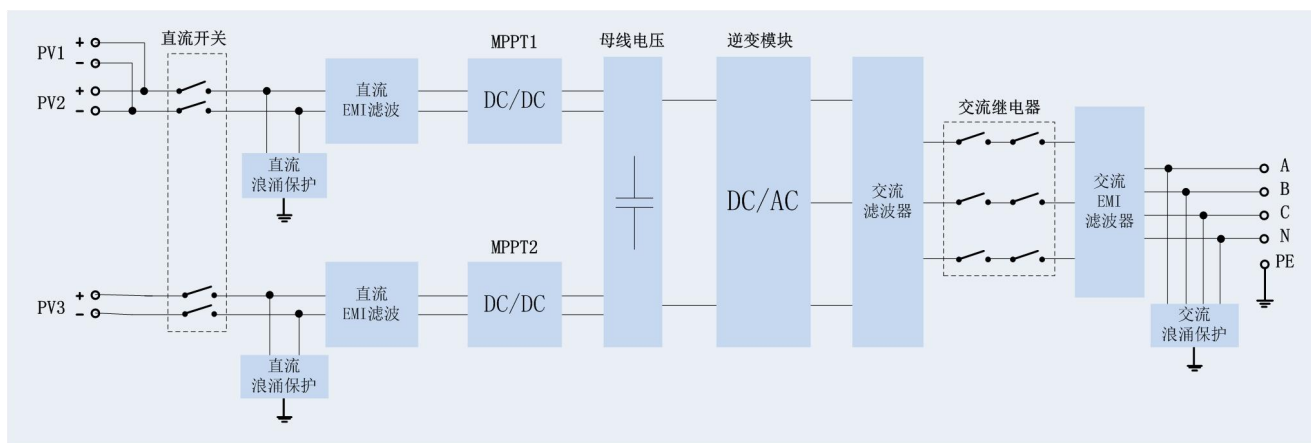


图 1-5主电路示意图（以 SN17PT-C 为例）

## 第二章 逆变器安装

本章介绍逆变器存储与可靠运行所需要满足的现场环境条件，逆变器安装步骤及其他相关说明。

### 2.1 安装前存储



#### 警告

- 逆变器需存储于室内，且保证逆变器包装完整。严禁不带包装存储逆变器，否则因此造成的逆变器损坏、使用寿命减少或其他损失，均与本公司无关。
- 严禁堆叠数量超过 6 台！严禁以横置或倒置的方式存储逆变器！
- 逆变器存储需在 $-40\sim 70^{\circ}\text{C}$ 温度范围内，相对湿度在 $0\sim 100\%$ ，无凝露条件下。
- 存储超过一年的逆变器，需要经过专业人员的检查和测试才能投入使用。

### 2.2 逆变器搬运与包装拆卸



#### 警告

- 搬运前确认逆变器包装完整无损坏！如包装有损坏，请停止后续作业！并联系我司或货运公司。
- 请在作业前认真观察逆变器包装上的说明与警告标识！
- 逆变器搬运时应避免撞击其他物体，以免损坏逆变器外壳及内部器件，同时应避免挤压、划伤操作者。
- 逆变器放置于地面时，应在逆变器底部垫泡沫或纸皮等缓冲材，以免损坏外壳。

按照图 2-1 步骤拆开逆变器包装，将取出的逆变器放置于平整的地方，避免逆变器倾斜或散热器受到撞击。

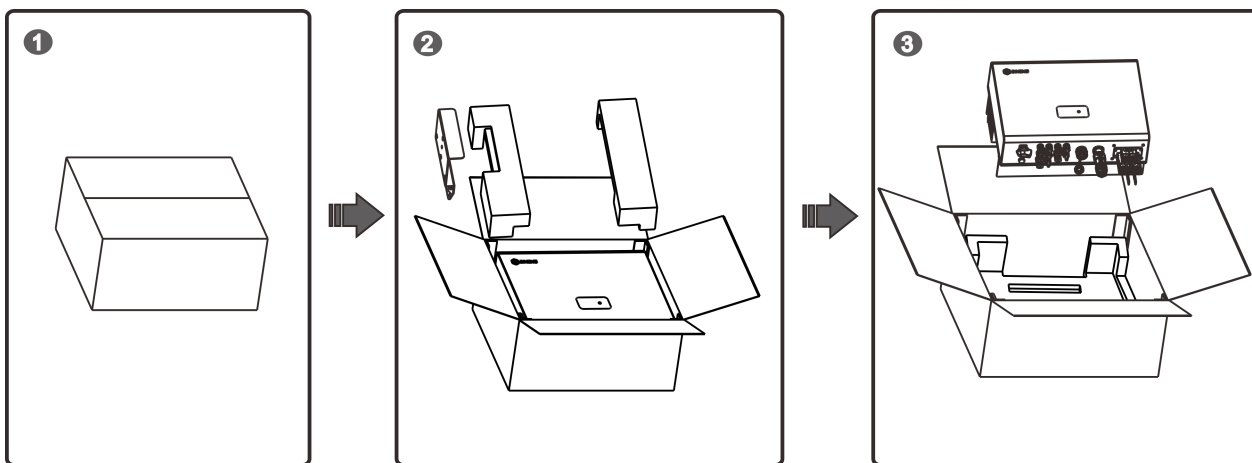


图 2-1 SN 系列逆变器拆卸整机包装示意图

### 2.3 逆变器安装



#### 警告

- 安装前确认逆变器包装完整无损坏
- 逆变器正常运行过程中，机箱和散热片温度会比较高，请勿将逆变器安装在人员密集场所，或非专业人员极易接触的位置！

## 2.3.1 安装工具

序号	名称	序号	名称	序号	名称
①	工具刀	②	卷尺或水平尺	③	记号笔
④	电钻（钻头Φ8）	⑤	内六角扳手 M4	⑥	十字螺丝刀：M3、M4、M6
⑦	一字螺丝刀 0#	⑧	斜口钳	⑨	剥线钳
⑩	压线钳	⑪	直流插端子拆卸扳手	⑫	万用表（量程≥1100V）
⑬	压线钳（冷压端子）	⑭	热缩套管	⑮	热风枪
⑯	M6 套筒				

注：操作人员需要自备绝缘鞋、绝缘手套、防尘口罩和防护眼镜

## 2.3.2 安装环境要求

- 逆变器的防护等级为 IP66，室内、室外均可安装，建议安装在带有遮挡物，可避免阳光直射的地点，如电池板的正后方或屋檐下等。
- 逆变器应安装在通风良好的地方，以防因散热不良而影响其工作性能。
- 逆变器在运行过程中，机器表面（特别是散热器）的温度较高，请务必将其安装在不易碰触的位置，请务必远离儿童和特殊人群。
- 逆变器的安装区域应远离易燃、易爆物品。
- 逆变器的安装架或墙体应具有一定的防火性能。

## 2.3.3 安装角度

在安装逆变器时，请尽量垂直于地面，且正向安装；如果存在倾角，请保证倾角及倾斜方向满足安装要求。

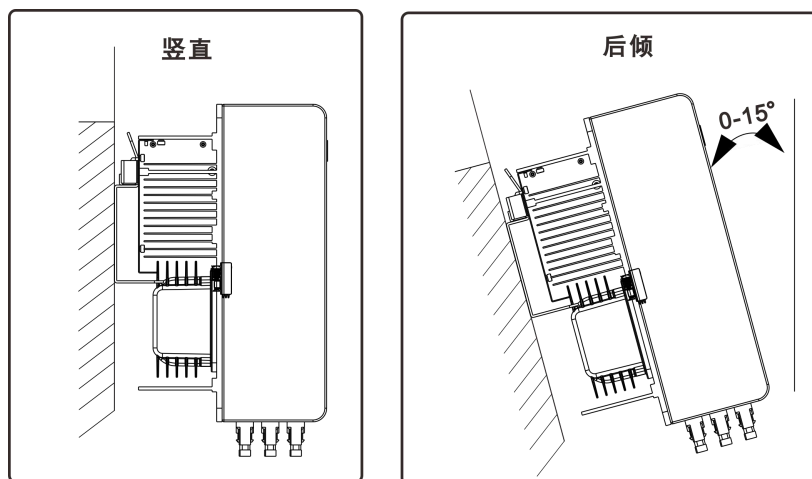


图 2-2 逆变器安装角度示意图

注：1.推荐垂直或后倾角度 15° 安装，不按照我司推荐的方式安装造成逆变器损坏，将不在我司质保范围内。

2.安装时需确保散热器无遮挡物，以保证风道通畅。

## 2.3.4 安装空间

### 2.3.3.1 单台逆变器安装

单台逆变器安装时，四周应预留出足够的空间，方便逆变器安装、维护和散热，且建议安装后逆变器底部距离地面的尺寸为 $\geq 600\text{mm}$ ，单台逆变器的安装空间如图 2-3 所示。

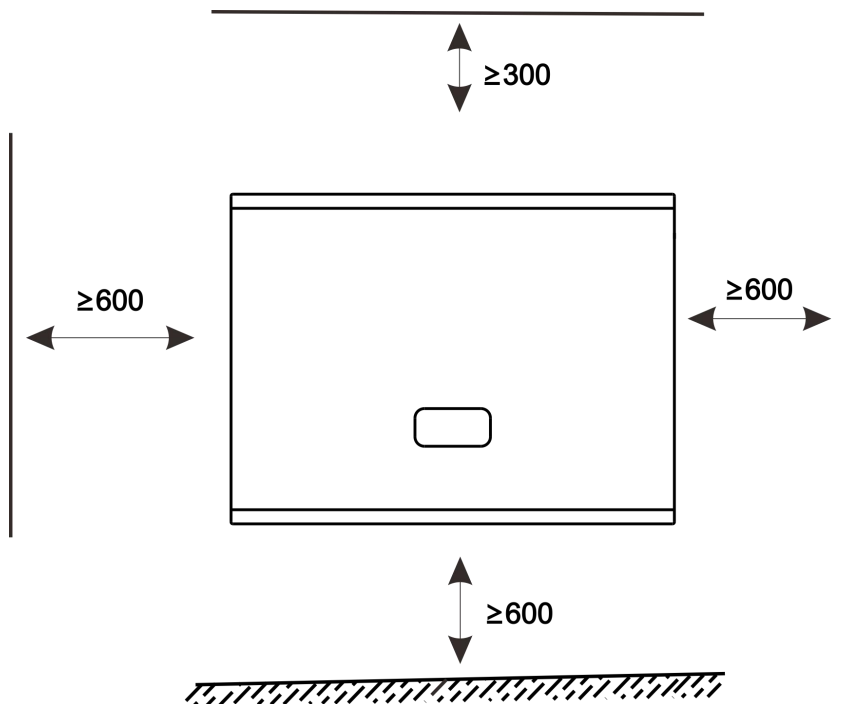


图 2-3 单台安装空间示意图

### 2.3.3.2 多台逆变器安装

为保证逆变器散热良好及维护方便，多台逆变器安装时，相互之间应保持合适距离，一般推荐的安装形式有单排并列安装和多排交错安装，具体安装要求如下所述。

#### ◆ 单排并列安装

单排并列安装时，逆变器之间的间距不小于  $600\text{mm}$ ，如图 2-4 所示。逆变器距离上下左右实体（比如墙体）的尺寸满足单台逆变器安装空间要求，详见图 2-3。

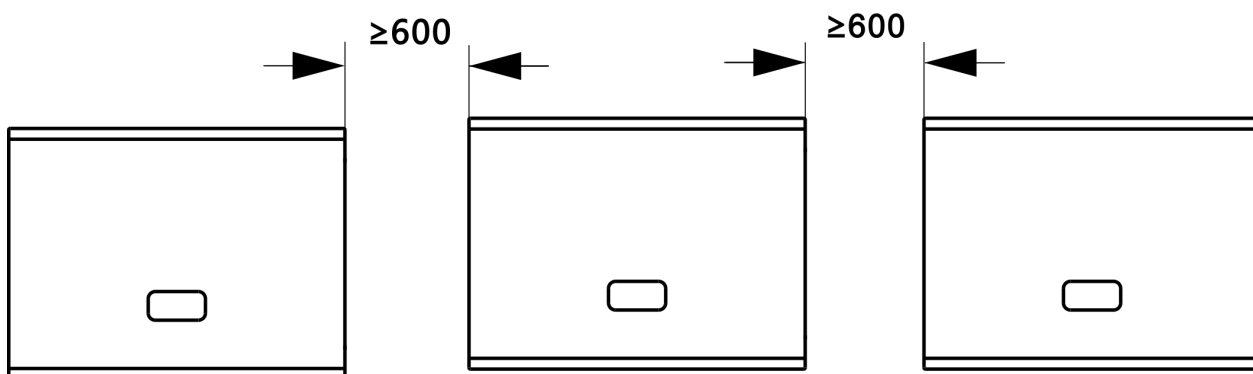


图 2-4 单排并列安装示意图（单位：mm）

#### ◆ 多排交错安装

多排逆变器安装时，为利于逆变器散热，相邻两排逆变器在上下空间内不允许有交叉，交错两台逆变器的横向距离不小于  $200\text{mm}$ ，其行间距不小于  $500\text{mm}$ ，如图 2-5 所示。逆变器距离上下左右实体（比如墙体）的尺寸满足单台逆变器安装空间要求，详见图 2-3。

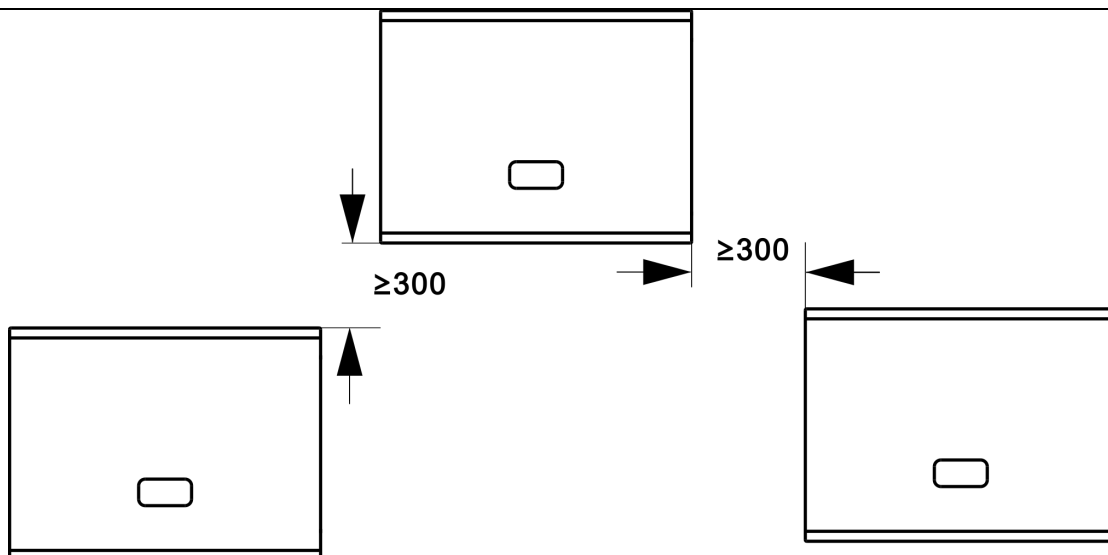


图 2-5 多排交错安装示意图 (单位: mm)

### 2.3.5 安装要求

#### 2.3.5.1 逆变器安装尺寸图

逆变器安装背板尺寸图如 2-6 所示:

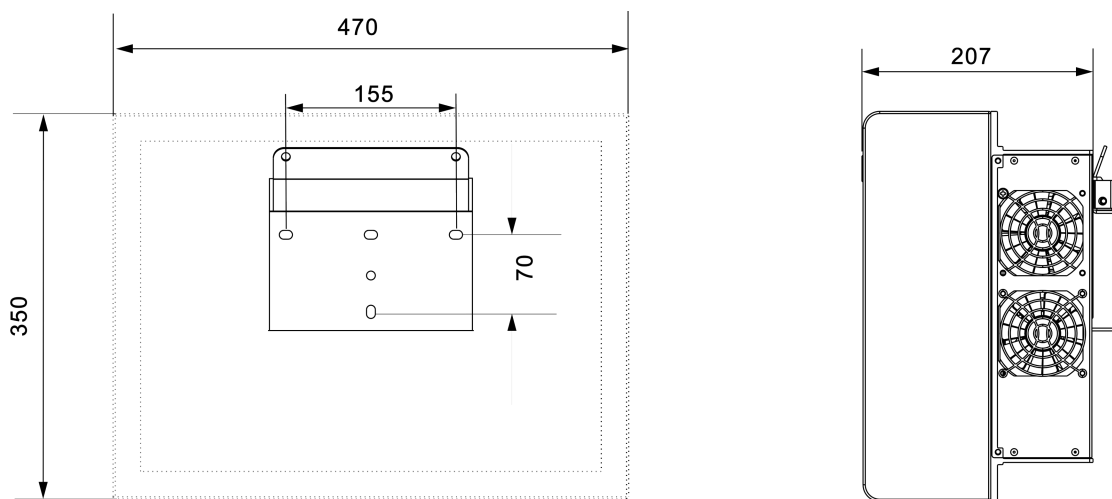


图 2-6 安装背板尺寸图

#### 2.3.5.2 墙壁安装

逆变器背板安装过程如图 2-7 所示, 先取背板 (或根据背板的尺寸) 在墙壁上量出安装孔位的位置, 并用记号笔标注; 安装膨胀管, 用自攻螺钉将背板安装在墙壁上, 将逆变器挂在背板上; 固定侧面 M4 螺钉, 安装完成。

**步骤 1** 根据图 2-6 所示的逆变器安装尺寸图 (或安装背板) 确定打孔位置, 并使用记号笔标记。

**步骤 2** 使用  $\phi 8$  的冲击钻打孔, 深 70mm。

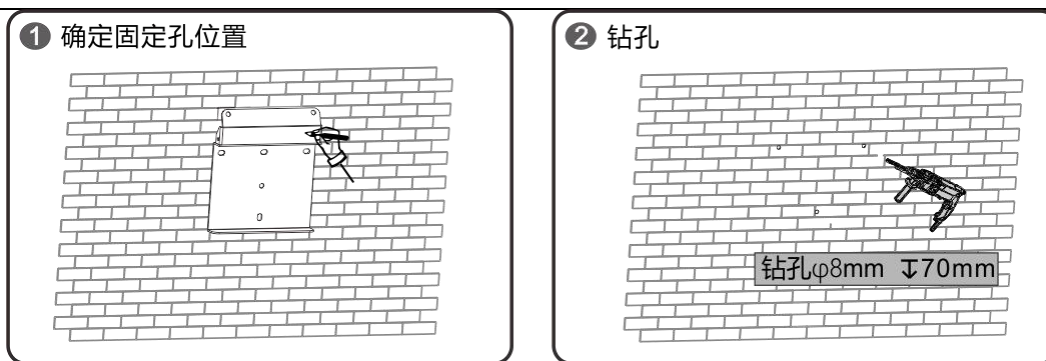


图 2-7 逆变器支架安装示意图

步骤 3 安装膨胀管。

步骤 4 使用自攻钉将背板固定在墙壁上。

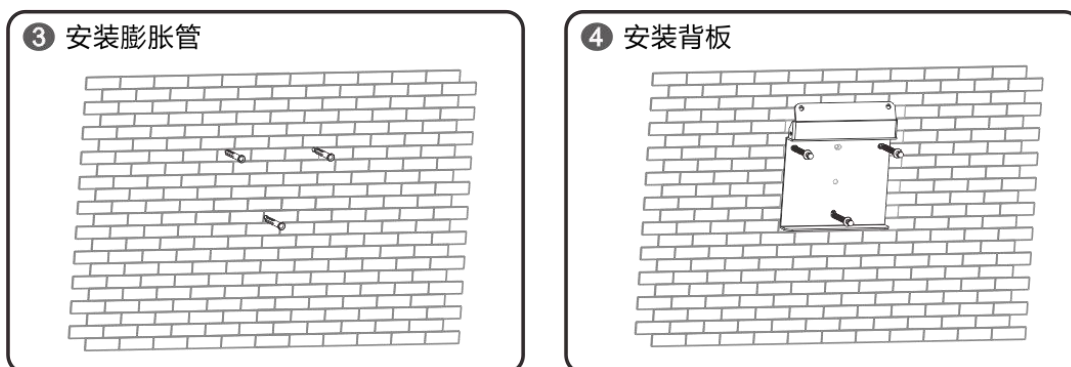


图 2-8 逆变器支架安装示意图

步骤 5 将逆变器挂到背板上。

步骤 6 背板左右两侧各固定一颗 M4 的螺钉，安装完成。

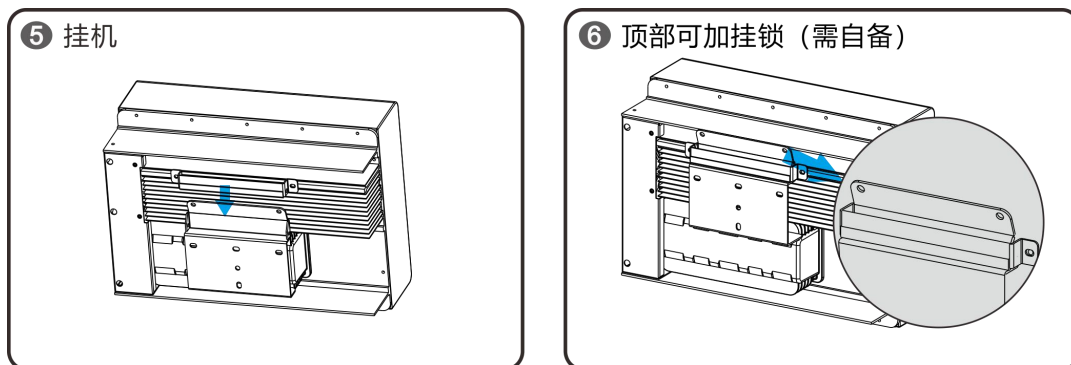


图 2-9 逆变器支架安装示意图

说明：1、搬运时注意人身安全；

2、产品附件包配有膨胀管和自攻螺钉；

3、如果现场采用支架安装方式，需自备 M6 的组合螺栓；

4、如果现场采用抱箍安装的方式，需自备槽钢和 U 型螺栓；

5、墙壁或支架的承载能力  $\geq 100\text{kg}$ 。

## 第三章 电气连接



**危险**

- 当有光照时，电池板端口存在危及操作人员人身安全的直流高压！
- 功率电缆绝缘层必须保持完整，无破损，无划伤。否则可能会导致短路与火灾！
- 逆变器接线前，必须检查并确认设备所有连接电缆均无危险电压，且必须在设备外部配电开关处设置明显的警告标识，以免他人对设备外部开关误操作，威胁作业人员人身安全！
- 逆变器接线前，确认交流接线端口与电网断开，交流端口无电压！



**警告**

- 严格按照逆变器内标签进行电缆连接作业，否则会造成设备损坏。
- 逆变器电缆连接必须安全可靠。线缆选择与紧固力矩等必须符合本手册要求，否则可能导致火灾与逆变器损坏。
- 操作人员请勿私自打开主舱上盖，若防拆标签撕毁，且造成逆变器损坏，将不在我司质保范围内。
- 操作人员打开接线舱上盖时，请注意防护上盖的发泡，请勿划伤或破损，否则会造成逆变器进水。
- 请尽量不要在雨雪天气打开逆变器接线舱，避免进水的风险。

SN 光伏逆变器外部电缆包含直流输入电缆、交流输出电缆、通讯线缆、保护接地线，进线分布见图 3-1，线缆说明详见表 3-1，客户需要自备线缆如表 3-2 所示。

表 3-1 连接电缆列表

用户电缆分类	电缆功能描述	备注
接地电缆	接地电缆	就近接地
交流输出电缆	连接交流汇流箱与逆变器交流输出侧	户外多芯电缆
直流输入电缆	连接电池板与逆变器直流输入侧	满足 1100V 的光伏线缆
通讯电缆	通信信号电缆	户外多芯线缆

表 3-2 电缆规格推荐表

电缆种类	导体属性	导体截面积	线缆外径	端子规格	紧固力矩
接地电缆	户外铜芯线缆	$\geq 4 \text{ mm}^2$	\	OT 端子:M6	5 N.m
交流输出线缆	户外铜芯线缆 (4/5 芯)	6~10 $\text{mm}^2$	18-32mm	OT 端子:M6	5N.m
	户外铝芯线缆 (4/5 芯)	10~16 $\text{mm}^2$			
直流输入线缆	满足 1100V 标准的光伏线缆	4~6 $\text{mm}^2$	4~7.8mm	\	\
通讯电缆	多芯线缆	0.2~0.4 $\text{mm}^2$ (AWG22-AWG24)	8-14 mm	\	0.5N.m

### 3.1 连接保护地线



**警告**

- 逆变器必须可靠接地，否则会造成人员伤害或逆变器工作异常！

逆变器需就近接地，保护接地线连接步骤如下：

- (1) 使用剥线钳将相应规格地线剥出一段裸铜芯，且裸铜芯长度比 OT 端子接线端长 3mm；
- (2) 使用压线钳将 OT 端子压接到裸铜芯处；
- (3) 在 OT 端子接线端套适合尺寸的热缩套管，且热缩套管（耐压值 $\geq 600\text{V}$ ）的长度一般推荐

为接线端的 1.5-2 倍；

- (4) 用热风枪吹紧热缩套管，使其裹紧端子和线缆，线缆制作完成（其制作过程如图 3-1 步骤①所示）；
- (5) 将接地线 OT 端子用 M6 的螺钉紧固在接地接口处，紧固力矩 5N.m（具体参考图 3-1 步骤②）。

备注：在接地端子紧固后，建议在端子外部涂抹硅胶或刷户外漆，提高端子的防腐性能。

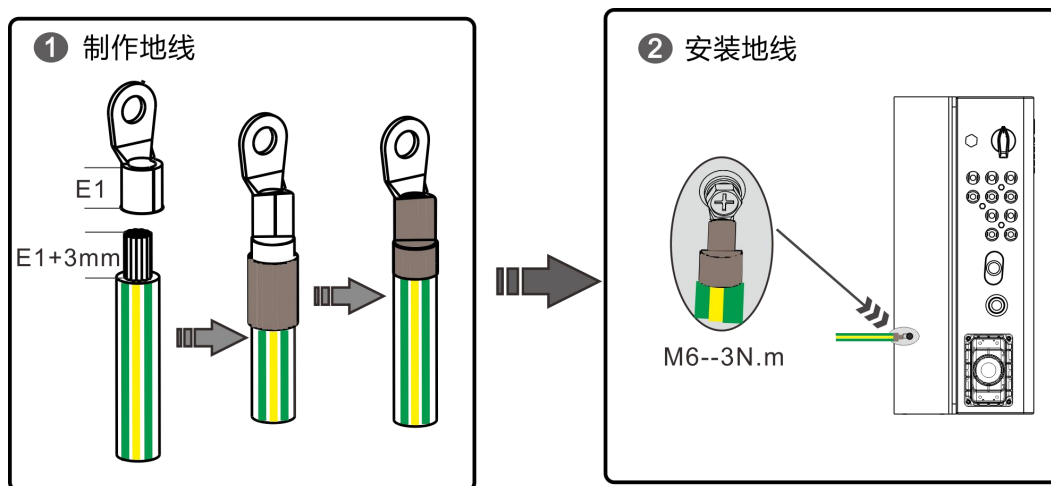


图 3-1 缆制作示意图（OT 端子）

说明：1、用户需要自行准备保护接地线所用 OT 端子、线缆和热缩套管。

2、用户需使用工具-斜口钳、剥线钳、压线钳、热风枪、M6 十字螺丝刀。

### 3.2 连接交流电缆



#### 警告

- 逆变器输出与电网之间必须连接与逆变器功率相匹配的交流断路器，且每台逆变器对应独立的断路器！
- 必须拧紧交流电缆锁头和固定螺钉，否则存在逆变器损坏或起火的风险！
- 连接交流电缆时，务必确保交流断路器处于断开状态！
- 逆变器和交流断路器禁止接入负载！

#### 3.2.1 交流断路器选择

为确保在异常情况下 SN 逆变器与电网正常断开，请选择合适的交流断路器，推荐规格如表 3-3。

表 3-3 交流断路器规格推荐表

逆变器型号	交流断路器规格
SN17PT-C	40A
SN15PT-C	32A
SN13PT-C	32A
SN12PT-C	32A
SN10PT-C	32A
SN8.0PT-C	20A

SN 逆变器集成了漏电流保护电路，当漏电流大于安规要求的保护值时，逆变器会自动与电网脱离。



若交流断路器带有漏电流检测功能，请按表 3-4 选择合适的装置。

表 3-4 漏电流保护规格推荐表

逆变器型号	漏电流触发值
SN17PT-C	300mA
SN15PT-C	
SN13PT-C	
SN12PT-C	
SN10PT-C	
SN8.0PT-C	

### 3.2.2 交流线缆连接

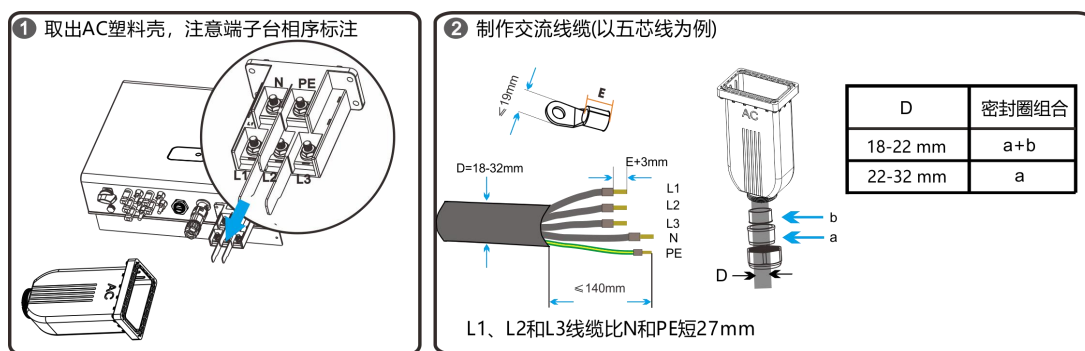
请根据应用场景选择合适的交流线缆，推荐规格如下表。

表 3-5 交流线缆推荐表

应用场景	推荐线缆
机箱外壳接地且无 N 线	三芯线缆(L1, L2, L3)
舱体外壳接地且无 N 线	四芯线缆(L1, L2, L3, PE)
机箱外壳接地且有 N 线	四芯线缆(L1, L2, L3, N)
舱体外壳接地且有 N 线	五芯线缆(L1, L2, L3, N, PE)

SN 系列逆变器具备相序自适应功能，线缆具体连接步骤如下：

- (1) 制作交流线缆，按图 3-3 步骤 ① 所示剥线；
- (2) 交流线缆依次穿入交流连接器；
- (3) 使用六角扳手固定交流线缆，推荐力矩 1.5N.m；
- (4) 对插交流连接器，并下拉卡扣锁紧（如步骤 ④ 所示）。



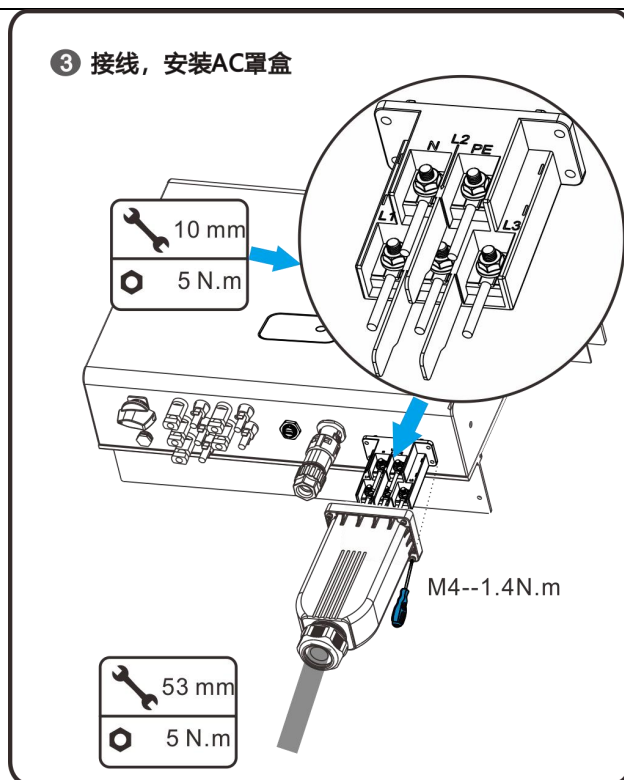


图 3-2 交流电缆安装示意图

- 说明：1、连接交流输出线缆前，断开电网与逆变器之间的断路器；
- 2、确保交流输出线缆的保护层位于连接器内部，否则会降低交流端子处的密封等级；
- 3、在固定交流线缆时，要确保线芯完全接入到交流接线孔内，无外漏，且按照规定的力矩紧固好。

### 3.3 连接直流电缆



#### 警告

- 有光照条件下，光伏电池板有高压输出，危及操作者的生命！
- 接线前确保电池板侧应使用不透光的布完全遮挡电池板，方可操作；
- 逆变器直流开关须处于“OFF”状态！
- 电池板组串的参数配置应与逆变器的直流输入参数相匹配。
- 若逆变器直接并网，电池板正、负极均不能直接接地。
- 若多台逆变器并联通过变压器并网，电池板正、负极均不能直接接地。
- 禁止使用非我司提供的规格型号和品牌的直流端子！
- 连接光伏组串到逆变器前，确保光伏组串对地有良好的绝缘！
- 为了提高系统发电量，建议每路组串连接同等数量、同等规格、同样朝向的光伏组串！

SN17PT-C 逆变器支路侧共计有 3 路 PV 输入，在出货时，每一路端子上都带有防尘塞(如图 3-3 所示)，以确保逆变器可达到 IP66 的防护等级。

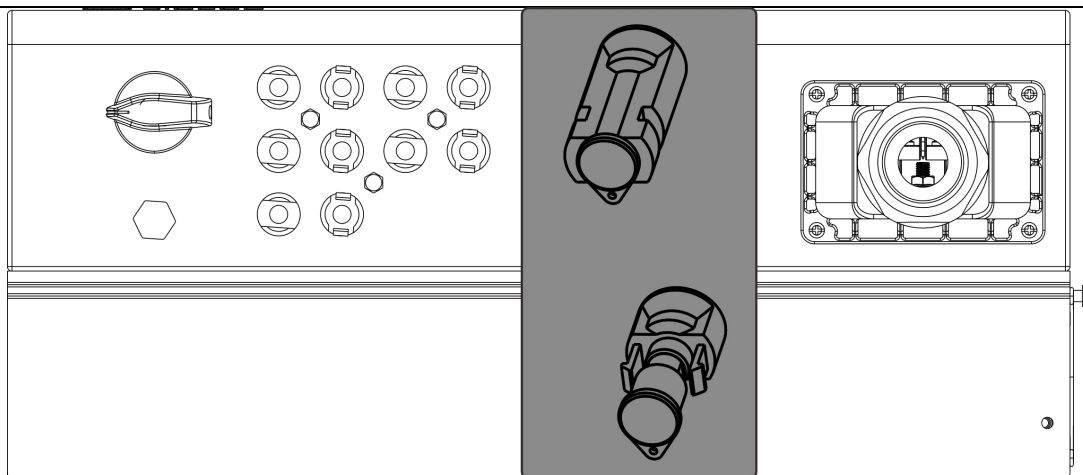


图 3-3 直流侧输入端子

直流侧采用光伏专用对插端子，直流电缆的连接步骤如下：

- (1) 利用剥线钳将正极线缆和负极线缆的绝缘皮，剥去合适的长度，然后放入对应的金属端子中，使用压线钳压紧；
- (2) 分别将压接好的正、负极线缆，插入对应的绝缘外壳中，直到听见“咔哒”声，说明卡入到位；
- (3) 旋紧正、负极连接器绝缘外壳尾部的塑胶螺母；
- (4) 用万用表测量正负直流端子的电压，确保电池板的极性正确并且需小于系统所能承受最大输入电压。
- (5) 取下直流输入侧的防尘塞，将正、负连接器，插入到逆变器直流输入端子的正、负极，直到听见“咔哒”声，说明已安装到位。

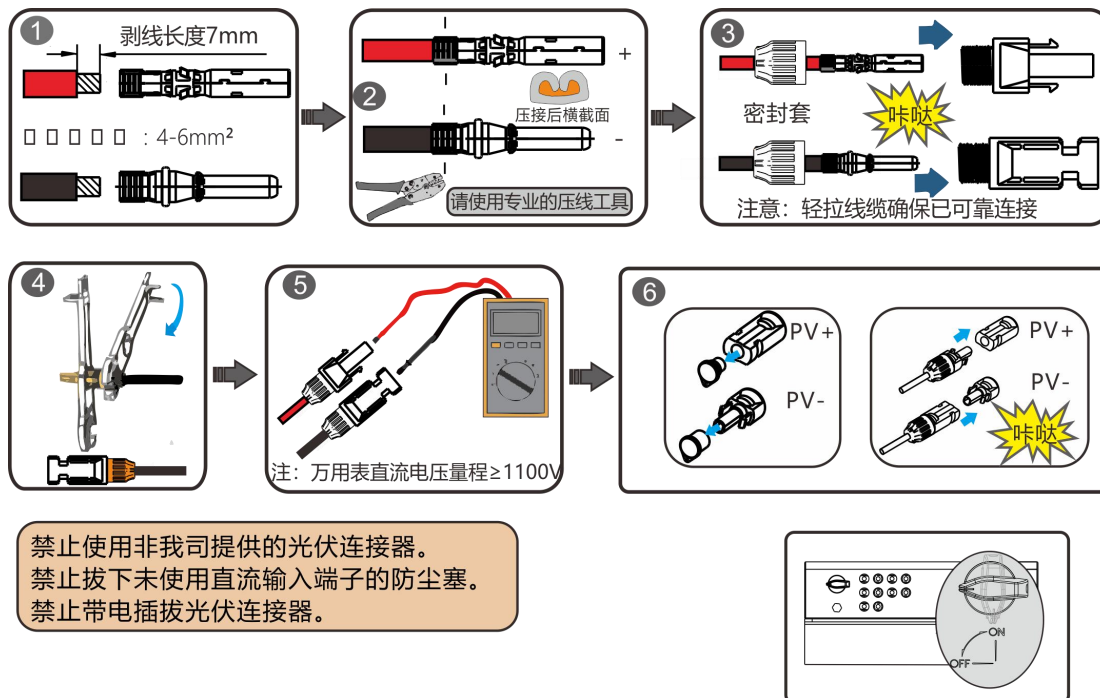


图 3-4 直流电缆连接示意图

说明：1、正、负极端子插入绝缘外壳后，轻轻拉动以确认直流端子已可靠连接。确认是否存在连接不牢固或脱落的情况。

2、使用万能表测量电压时，若测量值为负，说明直流输入极性错误，请修正极性。

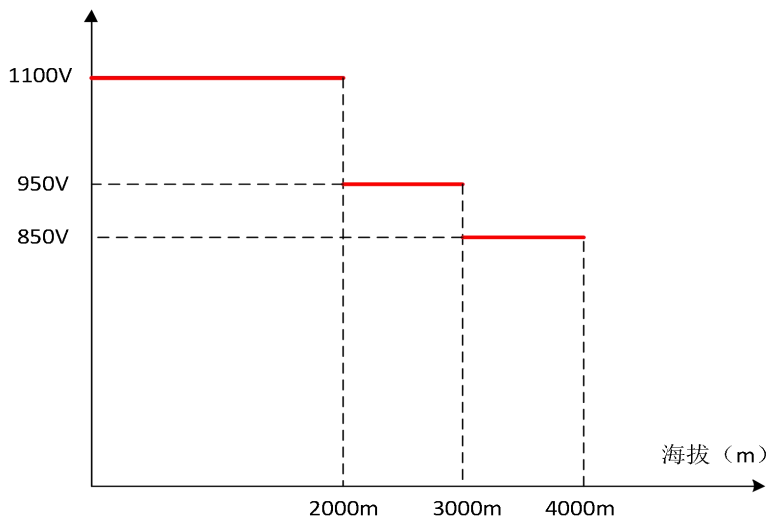
3、使用万能表测量电压时，若测量值大于 1100V，则已超出逆变器的工作电压，请重新配置。



**警告**

- 请逆变器的开路电压海拔需要降额!

逆变器的开路电压海拔降额曲线如下图所示



### 3.4 安装通讯模块



**警告**

- 请严格按照用户手册安装通讯模块!

4G 数据采集棒安装流程如下所示:

- (1) 用户在安装之前，请认真阅读 4G 数据采集棒说明书；
- (2) 旋开航空插头的防尘盖，将 4G 数据采集棒对插在数据采集棒端子上，并顺时针旋紧塑料螺母。



图 3-5 4G 数据采集棒安装

说明：1、4G 数据采集棒的安装方式如图 3-5 所示；

- 2、安装 4G 数据采集棒时，三个指示灯面向外；
- 3、安装 4G 数据采集棒时，禁止旋转 GPRS 模块，会造成板端端子松动，导致逆变器进水；
- 4、安装 4G 数据采集棒，请务必顺时针拧紧塑料螺母，否则会有通讯异常或者进水的风险。

### 3.5 安装通讯电缆(选配)



- 请严格按照逆变器通讯端口标签连接逆变器通讯电缆!

通讯信号定义如表 3-5 所示

序号	定义	功能	序号	定义	功能
1	485_A	485差分+, 用于逆变器级联通讯	2	485_B	485差分-, 用于逆变器级联通讯
3	485_A	485差分+, 用于逆变器级联通讯	4	485_B	485差分-, 用于逆变器级联通讯
5	PE	屏蔽层接大地	6	PE	屏蔽层接大地
7	NC	功能预留	8	NC	功能预留

表 3-5 通讯信号定义

连接通讯电缆步骤如下:



图 3-6 连接通讯电缆

- 说明: 1、确保通讯电缆的保护层位于连接器内部, 否则会降低通讯端子处的密封等级;  
2、在固定通讯电缆时, 要确保线芯完全接入到通讯接线孔内, 无外漏, 且按照规定的力矩紧固好。

### 3.6 安装后检查

序号	检查项目	检查结果: 是√/否×
1	检查直流侧开关是否处于“OFF”状态。	<input type="checkbox"/>
2	检查逆变器安装是否牢靠, 安装背板两侧的螺钉是否紧固。	<input type="checkbox"/>
3	检查外部接地线连接是否正确, 端子是否紧固, 接地是否可靠, 确保无断路、无短路。	<input type="checkbox"/>
4	检查交流输出电缆连接是否正确, 端子是否紧固, 确保无断路、无短路。	<input type="checkbox"/>
5	检查直流输入电缆极性是否正确, 正负极对插是否牢固, 确保无断路、无短路。	<input type="checkbox"/>
6	检查通讯电缆连接是否正确, 端子是否紧固, 确保无断路、无短路。	<input type="checkbox"/>
7	检查交流侧和通讯电缆锁头尾部塑料螺帽是否已拧紧。	<input type="checkbox"/>

8	检查未使用的接口是否已装配防尘塞。	<input type="checkbox"/>
9	检查 4G 数据采集棒安装是否正确。	<input type="checkbox"/>

## 第四章 逆变器操作



- 非专业人员勿打开逆变器前面板，有高压危险！
- 逆变器正常工作时，设备内有危险电压！请务必按照本手册说明操作逆变器！
- 专业人员方可操作逆变器，其他人未经授权不得擅自操作！

### 4.1 开关机操作

#### 4.1.1 开机操作

逆变器首次上电前请确认如下事项：

- (1) 安装场地环境符合本手册第二章相关要求；
- (2) 输入输出功率电缆、信号电缆、地线电缆连接符合本手册第三章要求；
- (3) 与逆变器交流侧连接的并网箱中断路器处于断开状态；
- (4) 检查直流侧输入线缆正负极性，交流侧输出线缆相序满足第三章要求；
- (5) 直流旋钮开关旋至“OFF”位置；
- (6) 并网前需测量并网接入点的电压和频率，确保逆变器并网规格符合第六章要求。

满足上述条件后，按照如下步骤开机：

- (1) 闭合并网箱中与逆变器连接的断路器；
- (2) 直流旋钮开关旋至“ON”位置；
- (3) 观察逆变器及数据采集器指示灯，若无异常，逆变器将自动开机并网，无需人为干预；如果逆变器有故障、告警信息，请查阅第五章相关信息对照表，或联系上能客服人员。

#### 4.1.2 关机操作

按照如下步骤关机：

- (1) 通过手机 APP 或云平台执行关机命令下发
- (2) 断开并网箱中与逆变器连接的断路器；
- (3) 将逆变器直流开关必须处于“OFF”状态。

### 4.2 拆线操作



- 逆变器完成拆卸步骤后，请等待 5min，待逆变器内储能元件放电完毕！
- 维护电池板时务必断开对应逆变器的直流开关，及与该逆变器相对应的交流并网箱中的开关，否则有触电危险！

对逆变器执行拆线操作前，需保证逆变器处于完全下电状态，操作步骤如下：

- (1) 断开交流并网箱中逆变器对应的支路开关，并做好警告标识，防止其他人员误操作！
- (2) 使用直流专用工具拆卸直流侧对插端子，如下图

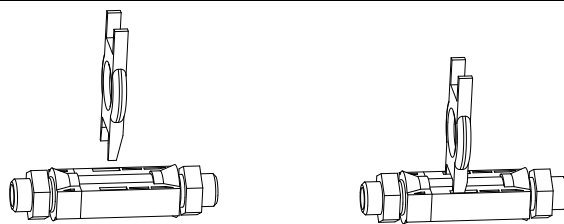


图 4-1 直流端子拆除示意图

- (3) 拆除交流侧带“AC OUT”字样的防水零件，拆除交流功率线，并妥善处理拆下的功率线缆。
- (4) 拆除通信端口的防水零件，拆除通信线缆，并妥善处理拆下的通讯线缆。
- (5) 拆除保护接地线。



## 第五章 事件与告警



### 警告

- 非专业人员不能处理逆变器告警或故障！
- 处理逆变器事件时，严格按照本手册相关说明进行操作！

### 5.1 事件信息

表 5-1 事件信息对照表

事件类型	事件解释
逆变器并网发电	当并网状态切换时，显示“逆变器开启”或“逆变器关闭”。
逆变器告警运行	当并网时系统出现告警信息，显示“逆变器告警运行”
遥控开机	当发生远程遥控开机时，显示“遥控开机”
遥控关机	当发生远程遥控关机时，显示“遥控关机”

### 5.2 告警信息

逆变器运行时，如果遇到电网、PV 电池板或者逆变器状态异常，会进行智能判断，并将故障显示在面板或者手机 APP 上。下表列举了故障告警、释义及处理建议。

表 5-2 故障告警列表

告警 ID	告警名称	事件处理
告警 ID	告警名称	事件处理
20000	电网过压	1. 确认逆变器交流输出侧电压是否满足电网要求。 2. 确认交流线相序连接正确，N 线、PE 接线顺序正确、牢固。
20001	电网欠压	1. 确认逆变器交流输出侧电压是否满足电网要求。 2. 确认交流线相序连接正确，N 线、PE 接线顺序正确、牢固。
20002	电网不平衡	1. 确认逆变器交流输出侧电压是否满足电网要求。 2. 确认交流线相序连接正确，N 线、PE 接线顺序正确、牢固。
20003	电网瞬时过压	1. 确认逆变器交流输出侧电压是否满足电网要求。 2. 确认交流线相序连接正确，N 线、PE 接线顺序正确、牢固。
20004	十分钟电网过压	1. 确认逆变器交流输出侧电压是否满足电网要求。 2. 确认交流线相序连接正确，N 线、PE 接线顺序正确、牢固。
20005	电网过频	1. 确认逆变器交流输出频率是否满足电网要求。 2. 确认交流线相序连接正确，N 线、PE

		接线顺序正确、牢固。 3. 确认故障发生频率，如果偶尔发生，可能是瞬时电网频率变化导致，无需处理。
20006	电网欠频	1. 确认逆变器交流输出频率是否满足电网要求。 2. 确认交流线相序连接正确，N线、PE接线顺序正确、牢固。 3. 确认故障发生频率，如果偶尔发生，可能是瞬时电网频率变化导致，无需处理。
20007	无市电	一般情况下，电网恢复正常后逆变器会重新并网。若反复出现： 1. 确认逆变器上级交流开关是否已闭合。 2. 确认交流线相序连接正确，N线、PE接线顺序正确、牢固。
20008	电网高压穿越	确认逆变器交流输出侧电压是否满足电网要求
20009	电网低压穿越	确认逆变器交流输出侧电压是否满足电网要求
20010	孤岛	确认逆变器交流输出侧电压是否满足电网要求。
20011	电网反序	1. 确认交流线相序连接正确 2. 若无需相序检测，可开启相序自适应功能
20012	电网缺相	1. 确认逆变器交流输出侧电压是否满足电网要求。 2. 确认交流线缆连接正确，N线、PE接线顺序正确、牢固。
20013	接地异常	测量N线对地电压是否大于30V。
20014	输出电流不平衡	1. 故障消失后逆变器会恢复正常工作，不需要人工干预。 2. 如果频繁出现，影响到正常发电，请联系上能电气售后服务中心
20015	谐波电流超限	1. 故障消失后逆变器会恢复正常工作，不需要人工干预。 2. 如果频繁出现，影响到正常发电，请联系上能电气售后服务中心
20016	输出电流直流分量高	若频繁发生，请确认交流线相序连接正确，N线、PE接线顺序正确、牢固。
20017	设备异常	1. 等待逆变器恢复正常 2. 断开交流测开关及直流开关，等待15分钟后依次闭合交直流开关，重启逆变器，如果故障依然存在，请联系上能电气售后服务中心
20032-20041	设备异常	1. 等待逆变器恢复正常 2. 断开交流测开关及直流开关，等待15分钟后依次闭合交直流开关，重启逆变器，如果故障依然存在，请联系上能电气售后服务中心
20064	拉弧	检查组串线路是否存在拉弧或接触不良的情况。
20065	漏电流故障	等待逆变器恢复正常，若反复出现：

		<p>1. 电池板环境潮湿或者光照不良会导致该故障，一般情况下，环境改善后逆变器会重新并网；</p> <p>2. 如果环境正常，检查直流及交流线缆绝缘是否正常；</p> <p>3. 确认非以上原因，且故障依然存在，请联系上能电气售后服务中心</p>
20066	绝缘阻抗故障	<p>等待逆变器恢复正常，若反复出现：</p> <p>1. 检查组串以及直流线缆对地阻抗，如果有短路或线缆绝缘层破损的情况，请采取整改措施；</p> <p>2. 如果线缆正常且故障在阴雨天（或有露水的早晨）发生，待天气好转后再次确认；</p> <p>3. 若确认非以上原因，而故障依然存在，请联系上能电气售后服务中心</p>
20067	PV 对地电压异常	<p>等待逆变器恢复正常，若反复出现：</p> <p>1. 检查组串以及直流线缆对地阻抗，如果有短路或线缆绝缘层破损的情况，请采取整改措施</p> <p>2. 若确认非以上原因，而故障依然存在，请联系上能电气售后服务中心</p>
20068	软硬件版本不匹配	<p>1. 等待逆变器恢复正常</p> <p>2. 断开交流侧开关及直流开关，等待 15 分钟后依次闭合交直流开关，重启逆变器，如果故障依然存在，请联系上能电气售后服务中心</p>
20069	软件升级	逆变器软件需升级，请联系上能电气售后服务中心
20070-20073	通信异常	<p>1. 等待逆变器恢复正常</p> <p>2. 如果故障频繁发生，请联系上能电气售后服务中心</p>
20074-20075	设备异常	<p>1. 等待逆变器恢复正常</p> <p>2. 断开交流侧开关及直流开关，等待 15 分钟后依次闭合交直流开关，重启逆变器，如果故障依然存在，请联系上能电气售后服务中心</p>
20076	继电器故障	<p>1. 重启逆变器，确认逆变器是否可以正常工作。</p> <p>2. 确认逆变器 N 线与地线接线是否良好。</p> <p>若频繁发生，请联系上能电气售后服务中心</p>
20078	设备异常	<p>1. 等待逆变器恢复正常</p> <p>2. 断开交流侧开关及直流开关，等待 15 分钟后依次闭合交直流开关，重启逆变器，如果故障依然存在，请联系上能电气售后服务中心</p>
20079	直流防雷器故障	断开交流输出侧开关、直流输入侧开关，15 分钟后闭合交流输出侧开关、直流输入侧开关，如故障依然存在，请联系上能电气售后服务中心
20080	交流防雷器故障	断开交流输出侧开关、直流输入侧开关，15 分钟后闭合交流输出

		侧开关、直流输入侧开关，如故障依然存在，请联系上能电气售后服务中心
20081-20084	设备异常	1.等待逆变器恢复正常 2.断开交流测开关及直流开关，等待 15 分钟后依次闭合交直流开关，重启逆变器，如果故障依然存在，请联系上能电气售后服务中心
20085	继电器故障	1. 重启逆变器，确认逆变器是否可以正常工作。 2. 确认逆变器 N 线与地线接线是否良好。 若频繁发生，请联系上能电气售后服务中心
20086-20094	设备异常	1.等待逆变器恢复正常 2.断开交流测开关及直流开关，等待 15 分钟后依次闭合交直流开关，重启逆变器，如果故障依然存在，请联系上能电气售后服务中心
20096-20097	温度高	1. 确认逆变器安装环境、空间是否满足散热要求。 2. 检查风扇是否有异物遮挡，确认风扇可正常工作。 3. 确认逆变器工作环境温度是否过高。
20098-20102	设备异常	1.等待逆变器恢复正常 2.断开交流测开关及直流开关，等待 15 分钟后依次闭合交直流开关，重启逆变器，如果故障依然存在，请联系上能电气售后服务中心
20110	严重过温	1. 确认逆变器安装环境、空间是否满足散热要求。 2. 检查风扇是否有异物遮挡，确认风扇可正常工作。 3. 确认逆变器工作环境温度是否过高。 4. 手动清除故障后，可重新开启逆变器；如果频繁发生请联系上能电气售后服务中心
20111	温度低	等待环境温度恢复至规格书范围内，逆变器自动开机
20112-20114	内部风扇故障	如果频繁发生请联系上能电气售后服务中心
20115-20120	外部风扇故障	1. 重启逆变器，确认逆变器是否可以正常工作。 2. 检查逆变器外部风扇是否有异物遮挡，确认风扇运行是否正常。 3. 如果频繁发生请联系上能电气售后服务中心
20128-20139	设备异常	1.等待逆变器恢复正常 2.断开交流测开关及直流开关，等待 15 分钟后依次闭合交直流开关，重启逆变器，如果故障依然存在，请联系上能电气售后服务中心
20160-20165	母线过压	1. 重启逆变器，确认逆变器是否可以正常工作。

		2. 确认 PV 组串电压是否满足逆变器最大输入电压要求。
20166-20168	设备异常	1.等待逆变器恢复正常 2.断开交流测开关及直流开关，等待 15 分钟后依次闭合交直流开关，重启逆变器，如果故障依然存在，请联系上能电气售后服务中心
20169	母线过压	1. 重启逆变器，确认逆变器是否可以正常工作。 2. 确认 PV 组串电压是否满足逆变器最大输入电压要求。
20176	MPPT1 输入过压	检查光伏电池板的串联配置，保证每个组串的开路电压低于逆变器的最大工作电压，配置正确后，逆变器自动开机
20177	MPPT1 输入过流	检查光伏电池板配置，保证每路 MPPT 对应组串电流之和低于标称电流，配置正确后，逆变器自动开机
20178-20181	设备异常	1.等待逆变器恢复正常 2.断开交流测开关及直流开关，等待 15 分钟后依次闭合交直流开关，重启逆变器，如果故障依然存在，请联系上能电气售后服务中心
20182	MPPT1 电流反向	1.检查告警对应的组串是否接反。如果是，建议待太阳辐射度减低，组串电流降低至 0.5A 以下时断开直流开关，调整组串极性； 2.确认非以上原因，且故障依然存在，请联系上能电气售后服务中心
20183	MPPT1 组串异常接地	等待逆变器恢复正常，若反复出现： 1. 检查组串以及直流线缆对地阻抗，如果有短路或线缆绝缘层破损的情况，请采取整改措施； 2. 如果线缆正常且故障在阴雨天（或有露水的早晨）发生，待天气好转后再次确认； 3.若确认非以上原因，而故障依然存在，请联系上能电气售后服务中心
20184	设备异常	1.等待逆变器恢复正常 2.断开交流测开关及直流开关，等待 15 分钟后依次闭合交直流开关，重启逆变器，如果故障依然存在，请联系上能电气售后服务中心
20192	MPPT2 输入过压	检查光伏电池板的串联配置，保证每个组串的开路电压低于逆变器的最大工作电压，配置正确后，逆变器自动开机
20193	MPPT2 输入过流	检查光伏电池板配置，保证每路 MPPT 对应组串电流之和低于标称电流，配置正确后，逆变器自动开机
20194-20197	设备异常	1.等待逆变器恢复正常 2.断开交流测开关及直流开关，等待 15 分钟后依次闭合交直流开关，重启逆变器，如果故障依然存在，请联系上能电气售后服务中心
20198	MPPT2 电流反向	1.检查告警对应的组串是否接反。如果

		<p>是，建议待太阳辐射度减低，组串电流降低至 0.5A 以下时断开直流开关，调整组串极性；</p> <p>2.确认非以上原因，且故障依然存在，请联系上能电气售后服务中心</p>
20199	MPPT2 组串异常接地	<p>等待逆变器恢复正常，若反复出现：</p> <p>1. 检查组串以及直流线缆对地阻抗，如果有短路或线缆绝缘层破损的情况，请采取整改措施；</p> <p>2. 如果线缆正常且故障在阴雨天（或有露水的早晨）发生，待天气好转后再次确认；</p> <p>3.若确认非以上原因，而故障依然存在，请联系上能电气售后服务中心</p>
20200	设备异常	<p>1.等待逆变器恢复正常</p> <p>2.断开交流测开关及直流开关，等待 15 分钟后依次闭合交直流开关，重启逆变器，如果故障依然存在，请联系上能电气售后服务中心</p>
20210-20213	设备异常	<p>1.等待逆变器恢复正常</p> <p>2.断开交流测开关及直流开关，等待 15 分钟后依次闭合交直流开关，重启逆变器，如果故障依然存在，请联系上能电气售后服务中心</p>
20216	设备异常	<p>1.等待逆变器恢复正常</p> <p>2.断开交流测开关及直流开关，等待 15 分钟后依次闭合交直流开关，重启逆变器，如果故障依然存在，请联系上能电气售后服务中心</p>
20226-20229	设备异常	<p>1.等待逆变器恢复正常</p> <p>2.断开交流测开关及直流开关，等待 15 分钟后依次闭合交直流开关，重启逆变器，如果故障依然存在，请联系上能电气售后服务中心</p>
20232	设备异常	<p>1.等待逆变器恢复正常</p> <p>2.断开交流测开关及直流开关，等待 15 分钟后依次闭合交直流开关，重启逆变器，如果故障依然存在，请联系上能电气售后服务中心</p>
20272	PV1 异常	<p>1. 请检查组串的开路电压是否异常。</p> <p>2. 请检查组串是否受到遮挡。</p>
20273	PV1 过流	<p>检查光伏电池板配置，保证每路组串电流低于标称电流，配置正确后，逆变器自动开机</p>
20274	PV1 电流反灌	<p>1. 请检查逆变器上对应的组串串联个数是否比其他组串少，如果是，组串电流降低至 0.5A 以下时断开直流开关，请调整组串个数。</p> <p>2. 请检查组串的开路电压是否异常。</p> <p>3. 请检查组串是否受到遮挡。</p>
20275	PV1 反接	<p>1.检查告警对应的组串是否接反。如果是，建议待太阳辐射度减低，组串电流降低至 0.5A 以下时断开直流开关，调整</p>

		组串极性; 2.确认非以上原因, 且故障依然存在, 请联系上能电气售后服务中心
20288	PV2 异常	1. 请检查组串的开路电压是否异常。 2. 请检查组串是否受到遮挡。
20289	PV2 过流	检查光伏电池板配置, 保证每路组串电流低于标称电流, 配置正确后, 逆变器自动开机
20290	PV2 电流反灌	1. 请检查逆变器上对应的组串串联个数是否比其他组串少, 如果是, 组串电流降低至 0.5A 以下时断开直流开关, 请调整组串个数。 2. 请检查组串的开路电压是否异常。 3. 请检查组串是否受到遮挡。
20291	PV2 反接	1.检查告警对应的组串是否接反。如果是, 建议待太阳辐射度减低, 组串电流降低至 0.5A 以下时断开直流开关, 调整组串极性; 2.确认非以上原因, 且故障依然存在, 请联系上能电气售后服务中心
20304	PV3 异常	1.请检查组串的开路电压是否异常。 2. 请检查组串是否受到遮挡。
20305	PV3 过流	检查光伏电池板配置, 保证每路组串电流低于标称电流, 配置正确后, 逆变器自动开机
20306	PV3 电流反灌	1. 请检查逆变器上对应的组串串联个数是否比其他组串少, 如果是, 组串电流降低至 0.5A 以下时断开直流开关, 请调整组串个数。 2. 请检查组串的开路电压是否异常。 3. 请检查组串是否受到遮挡。
20307	PV3 反接	1.检查告警对应的组串是否接反。如果是, 建议待太阳辐射度减低, 组串电流降低至 0.5A 以下时断开直流开关, 调整组串极性; 2.确认非以上原因, 且故障依然存在, 请联系上能电气售后服务中心

## 第六章 产品规格

### 6.1 常规参数

表 6-1 常规参数

项目	规格					
整机型号	SN8.0PT-C	SN10PT-C	SN12PT-C	SN13PT-C	SN15PT-C	SN17PT-C
尺寸(mm)	470*350*206					
净重(kg)	16			16		
工作温度	-25~60℃					
储存温度	-40~70℃					
相对湿度	0~100%，无凝露					
海拔高度	4000m（大于 2000m 降额）					
污染等级	III级					

### 6.2 电气特性（直流输入）

表 6-2 直流输入

项目	规格					
整机型号	SN8.0PT-C	SN10PT-C	SN12PT-C	SN13PT-C	SN15PT-C	SN17PT-C
最大方阵开路电压（Vdc）	1100					
单路最大输入电流（Adc）	32/20					
逆变器启动电压（Vdc）	180					
MPPT 电压范围（Vdc）	140-1000					
直流输入支路数	2/1					
MPPT 路数	2					
最大反灌电流（A）	0					

### 6.3 电气特性（交流输出）

表 6-3 交流输出

项目	规格					
整机型号	SN8.0PT-C	SN10PT-C	SN12PT-C	SN13PT-C	SN15PT-C	SN17PT-C
电网制式	3/N/PE					
输出额定功率（kW）	8	10	12	13	15	17
最大输出视在功率（kVA）	8.8	11	13.2	14.3	16.5	18.7
输出额定电压（Vac）	230/400V					
输出工作电压范围	312-485V（相电压 180V-280V）					
额定输出电流（Aac）	11.60	14.50	17.40	18.8	21.7	24.63
最大输出电流（Aac）	12.8	15.9	19.14	20.7	23.9	27.09
额定频率（Hz）	50Hz /60Hz					
设备 AC 输出端的过压等级	II					
输出电流波形失真度	总畸变率<3%（电网 THDv≤2%，额定负载）					
输出功率因数	>0.99（可调范围：-0.8 滞后~+0.8 超前）					
输出直流分量	<0.5% *In（额定电流）					



## 6.4 电气特性（保护特性）

表 6-4 保护特性

项目	规格					
	SN8.0PT-C	SN10PT-C	SN12PT-C	SN13PT-C	SN15PT-C	SN17PT-C
整机型号	SN8.0PT-C	SN10PT-C	SN12PT-C	SN13PT-C	SN15PT-C	SN17PT-C
直流反接保护	具备					
漏电流保护	具备					
孤岛保护	具备					
直流开关	具备					
绝缘阻抗检测	具备					
组串检测	可选					
防雷保护	交/直流二级					
PID 保护	可选					

## 6.5 电气特性（系统特性）

表 6-5 系统特性

项目	规格					
	SN8.0PT-C	SN10PT-C	SN12PT-C	SN13PT-C	SN15PT-C	SN17PT-C
整机型号	SN8.0PT-C	SN10PT-C	SN12PT-C	SN13PT-C	SN15PT-C	SN17PT-C
最大逆变器效率 (%)	97.50%					
中国效率	97%					
夜间自耗电 (W)	< 1					
人机交互	LED					
防护等级	IP66					
冷却方式	智能风冷					

## 第七章 产品维护

本章介绍逆变器的维护，包括逆变器维护周期以及逆变器维护方法。逆变器维护前请务必仔细阅读本章节说明。



- 专业人员方可维护逆变器，其他人不得擅自操作！
- 为了确保维护人员的安全，在逆变器运行时不允许去接触逆变器的任何带电部分，并且要经常检查产品的接地点是否连接可靠。
- 逆变器完全下电后，机内仍旧存在危险电压！请等待 30 分钟后，才可对逆变器进行维护！
- 在逆变器工作状态下，禁止插拔 DC 连接器！
- 请务必使用我司提供的合格备件。如使用非我司提供的备件导致设备损坏，均与我司无关。
- 未经授权或者许可拆卸逆变器可能会造成设备损坏。此类设备损坏均与我司无关！

### 7.1 周期性维护

逆变器周期性检查与维护可及时确认逆变器状态，提高逆变器工作可靠性。周期性检查列表如表 7-1 所示。

表 7-1 周期性检查表

检查内容	方法	检查周期
系统清洁	检查散热片上无异物	每年一次或监测到异常
外观检查	观察逆变器外观是否有损坏或变形	每年一次
电缆连接	检查交直流电缆是否可靠连接、是否有损伤情况 检查接地线是否可靠连接	首次上电运行后半年，以后每半年一次
密封性	检查所有端子和接口密封良好	每年一次

### 7.2 风扇维护



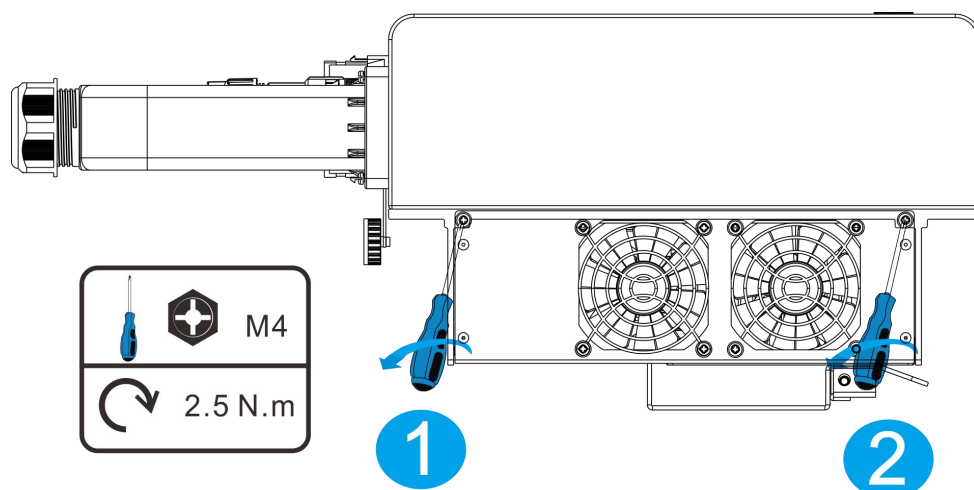
- 专业人员方可维护逆变器，其他人不得擅自操作！
- 为了确保维护人员的安全，在逆变器运行时不允许去接触逆变器的任何带电部分，并且要经常检查产品的接地点是否连接可靠。
- 风扇维护开始前，请务必给逆变器下电，断开逆变器的所有电源输入，逆变器完全下电后，机内仍旧存在危险电压！请等待 30 分钟后，才可对逆变器进行维护！

风扇为逆变器运行时冷却散热。如果风扇不能正常工作，逆变器不能有效冷却，将影响逆变器的效率或引起降额运行。因此需保持风扇清洁，并及时更换损坏的风扇。

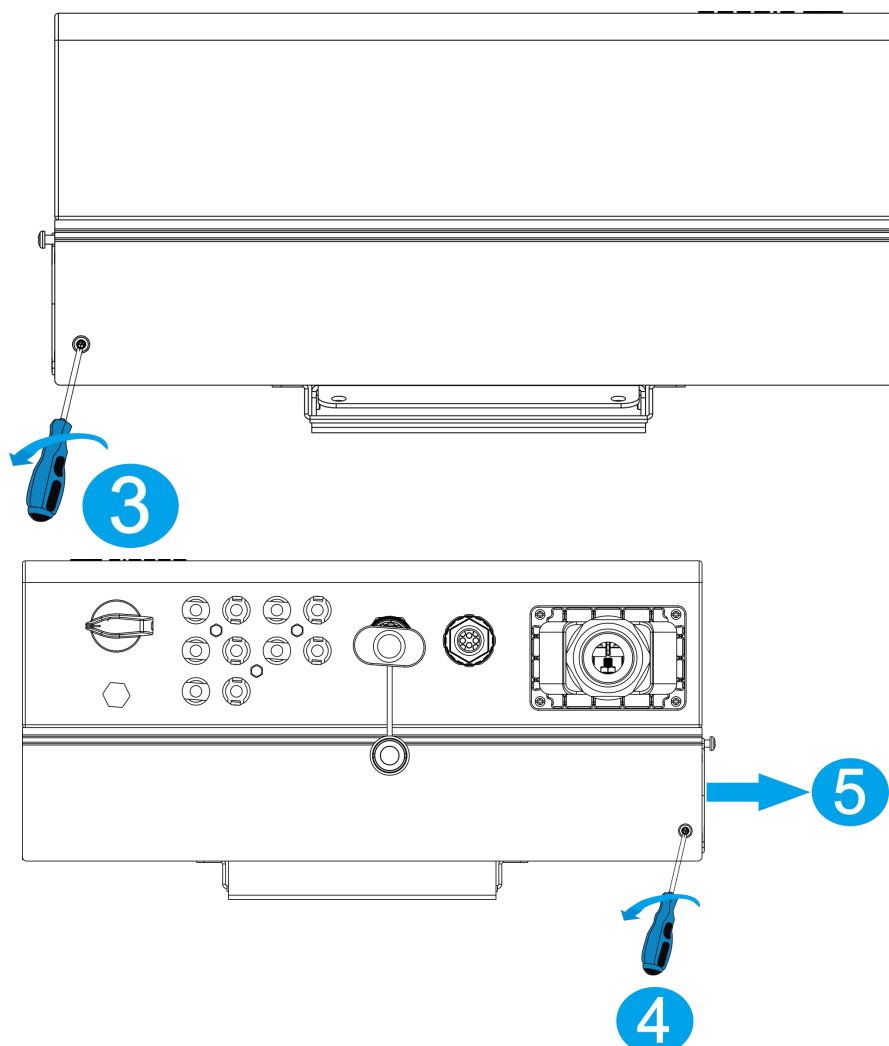
风扇的清洁及更换步骤如下：

- (1) 停运逆变器，断开逆变器的所有电源输入，等待 30 分钟。

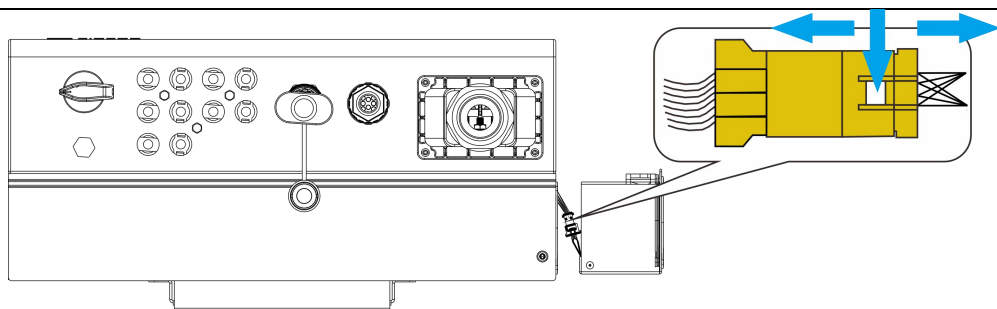
- (2) 松开逆变器侧面风扇盖板上的螺丝①②



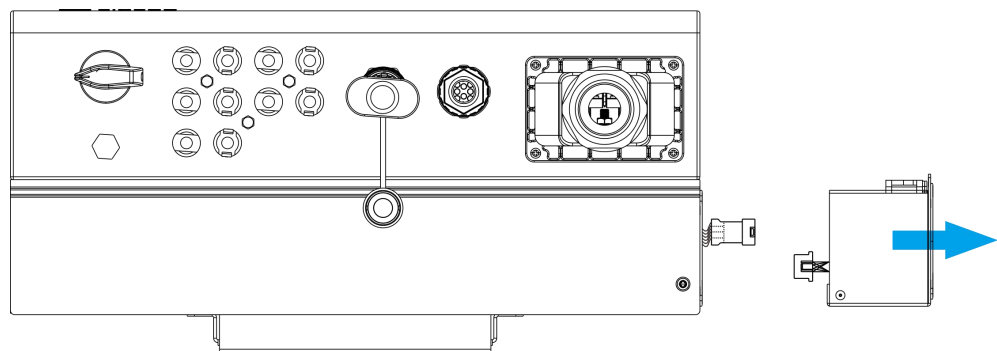
- (3) 松开散热器上下链接风扇盖板的螺丝③④；按⑤方向取下风扇盖板，注意风扇和逆变器之间的线缆连接。



- (4) 按住风扇线缆连接器的中间凸起，并向两边拨开。



(5) 完全取下风扇架，使用软毛刷或者吸尘器清洁风扇或更换损坏的风扇。



(6) 清洁或更换风扇后，按照上述相反步骤安装风扇

## 售后服务信息

---

上能电气股份有限公司为客户提供全方位的技术支持，用户可与就近的上能电气股份有限公司办事处或客户服务中心联系，也可直接与公司总部联系。

上能电气股份有限公司

地址：江苏省无锡市惠山经济开发区和惠路 6 号

邮编：214174

客户服务热线：0510-88888118

传真：0510-85161899

## 产品保修卡

感谢您选用我公司生产的光伏逆变器。

产品型号: \_\_\_\_\_

出厂编号: \_\_\_\_\_

本产品规格, 执行标准, 技术条件请参考本产品《用户手册》中的说明。

本产品保修 \_\_ 年, 在保修期内, 对于非人为原因, 非不可抗拒的因素(包括且不限于地震, 泥石流, 洪水, 台风, 战争)造成的故障, 本公司将提供免费的器件维修或更换服务。

用户名称: \_\_\_\_\_

用户地址: \_\_\_\_\_

联系人: \_\_\_\_\_

用户电话: \_\_\_\_\_

**E-Mail:** \_\_\_\_\_

上能电气股份有限公司

地址: 江苏省无锡市惠山经济开发区和惠路 6 号

邮编: 214174

客户服务热线: 0510-88888118

传真: 0510-85161899

网址: [www.si-neng.com](http://www.si-neng.com)